



SUPERIOR TEAM/XP CRB BF-M03

SERVIŠNÍ MANUÁL

Superior Vám gratuluje ke koupi Vašeho nového jízdního kola. V naší společnosti kládeme při volbě materiálů a jejich zpracování důraz na nejvyšší kvalitu, životnost a funkčnost.

Abyste si mohli na Vašem kvalitním výrobku Superior užívat neomezený požitek a mnoho let se těšit z radosti z jízdy, je třeba dodržovat určitá pravidla, která jsou vymezena a specifikována v Návodu k obsluze. Ten jste obdrželi k Vašemu kolu.

Superior dodává vysoce kvalitní jízdní kola výhradně do specializovaných obchodů. Tyto výrobky jsou již částečně sestaveny.

Jízdní kolo smí do konečného stavu způsobilého k jízdě uvést výhradně autorizovaný prodejce Superior. To se týká především základního seřízení odpružených komponentů, předního a zadního měniče a brzdových systémů. Tím je zaručena maximální bezpečnost při užívání výrobku.



VAROVÁNÍ

VAROVÁNÍ SOUVISEJÍCÍ S MECHANICKÝMI PRACEMI K sestavení a prvnímu seřízení jízdního kola jsou nutné odborné dovednosti a speciální nářadí. Tyto úkony by měli provádět pouze pracovníci autorizovaného servisu. Jízda na kole, u kterého nebyly mechanické práce provedeny správně, může být nebezpečná. I zdánlivě banální nedostatek, jako je například nedotažený šroub, může časem zapříčinit zlomení dílu a následnou ztrátu kontroly jezdce nad bicyklem a nehodu. Proto doporučujeme opravy a údržbu jízdního kola vždy svěřit autorizovanému servisu. Vaše bezpečnost závisí na správné údržbě jízdního kola. Pracovníci autorizovaného servisu mají speciální kvalifikaci a znalosti.



VAROVÁNÍ

Jakékoli úpravy mohou vést k tomu, že rám, vidlice nebo jiné díly přestanou být bezpečné. Použití neschváleného komponentu nebo nesprávná montáž dílů mohou způsobit nadměrné mechanické namáhání jízdního kola nebo jeho dílů. Úpravy rámu, vidlice či jiných komponentů mohou zhoršit ovládání jízdního kola a způsobit pád. Neobrušujte, neprovrtávejte ani nepilujte žádné díly, neodstraňujte záložní zajišťovací prvky, neinstalujte nekompatibilní vidlice ani neprovádějte jiné úpravy. Než ke svému jízdnímu kolu přidáte jakékoli příslušenství nebo na něm vyměníte jakýkoli díl, poraďte se s pracovníky servisního střediska, abyste získali jistotu ohledně jeho kompatibility a bezpečnosti.

KATEGORIE KOLA

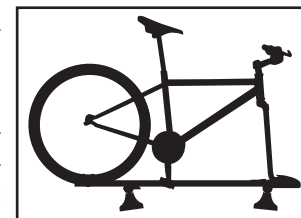
Horské kolo je vybaveno odpružením s krátkým zdvihem, je konstruováno pro „standardní“, „závodní“, „cross-country“ nebo „singletrack-trail“ jízdu za předpokladů dodržení provozních podmínek typu 3
Provozní podmínky typu 3.

Jízda po pěšinách, přejezd malých překážek a středně náročných technických pasáží a také úseků, kde se pláště krátkodobě nenacházejí na zemi; skoky a dropy menší než 61 cm (24“)



PREVENCE POŠKOZENÍ

- Vyhněte se kontaktu s tvrdými, ostrými nebo špičatými předměty. Kolo neopírejte horní rámovou trubkou o sloup či roh budovy.
- Při uchycení kola v montážním stojanu za sedlovku se vyhněte vysokým bočním zatížením, hlavně při výměně středového složení a klik. Při vysokém zatížení může dojít k poškození sedlovky či rámu.
- Při přepravě kola automobilem, použijte autonosič pro uchycení kola za sedlovku nebo osu předního kola. Neupínejte kolo za rám.
- Rámy nejsou vhodné pro použití na rotopedu s uchycením za zadní stavbu. Kolo se nemůže pohybovat a vzniká tak nadměrné zatížení na koncovky rámu. Může dojít k poškození rámu.
- Rám není vhodný pro montáž jakýchkoliv dětských sedaček či nosičů.
- Pokud kolo převážíte v krabici, ujistěte se, že je dobře chráněno například měkkým pěnovým obalem. Ujistěte se, že žádné cizí předměty nebo jejich nadměrný tlak nemohou prorazit nebo poškodit rám. Vezměte, prosím, na vědomí, že záruka se nevztahuje na poškození vzniklé při přepravě.
- Rám ani karbonové komponenty se nikdy nesmí dostat do styku s vysokými teplotami, jaké jsou nutné například při práškovém nástřiku nebo při vypalování laku. Taková teplota by mohla rám či komponent poškodit. Vyhněte se také uchovávání kola v autě, pokud je vystaveno silnému slunečnímu záření. Stejně tak své kolo neskladujte v blízkosti zdroje tepla.



SERVISNÍ INTERVALY

- Velký servis u autorizovaného prodejce minimálně 1× ročně nebo po 200 hodinách jízdy
- Mazání ložisek minimálně 1× za ½ roku
- Přesnou podobu servisního plánu a plánu údržby svého kola konzultujte s Vaším prodejcem, který jej navrhne v závislosti na modelu Vašeho kola a způsobu jeho používání. Výše uvedené intervaly jsou doporučené maximální intervaly pravidelné údržby kola, tj. nelze je v žádném případě prodloužit. V případech intenzivnějšího užívání kola nebo na základě instrukcí prodejce doporučujeme jejich zkrácení a rozšíření rozsahu prováděných úkonů. Např. v případech, kdy je kolo provozováno ve zhoršených klimatických podmínkách, těžkém terénu nebo kdy je kolo vybaveno specifickými komponenty pro které výrobce určil jiný interval a rozsah pravidelné údržby (přesné instrukce k servisu specifických komponent poskytne váš prodejce).



VAROVÁNÍ

Nedodržování servisních intervalů může mít za následek ztrátu záruky.

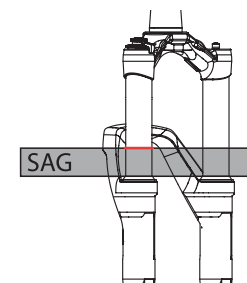
SUPERIOR 

NASTAVENÍ VIDLICE

NASTAVENÍ TVRDOSTI VIDLICE (SAG)

- Vidlice musí být při jakémkoliv nastavování vždy odemknuta.
- Posuňte gumový indikační kroužek umístěný na vnitřní noze vidlice a pístnici tlumiče k prachovému těsnění.
- Posadte se na kolo celou svou váhou a poté z něj opatrně slezte, aniž byste je rozhoupali.
- Zkontrolujte pozici kroužku a ujistěte se, že je vidlice nastavena podle hodnot v tabulce (viz. níže), popřípadě upravte tlak ve vidlici podle potřeby.

V závislosti na stylu jízdy a způsobu použití by sag měl být v rozmezí 15-25 % zdvihu		
SAG	%	mm
Zdvih 100	15-25 %	15-25 mm



NASTAVENÍ ODSKOKU VIDLICE A TLUMIČE

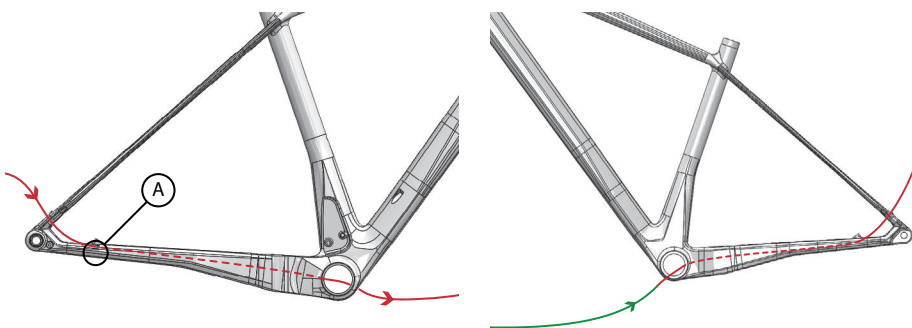
- Odskok je označení pro rychlost, jakou se vidlice nebo tlumič po absorpci nárazu vrací do původní polohy. Páčka pro nastavení odskoku se nachází obvykle na spodní straně nohy vidlice.
- Za jízdy v sedle sjedte z hrany o výšce 10 -15 cm.
- Zhoupne-li se vidlice 1-2krát, je správně nastaven odskok
- Zhoupne-li se vidlice více jak 3krát, je nastaven příliš rychlý odskok.
- Nezhoupne-li se, je nastaven pomalý odskok.



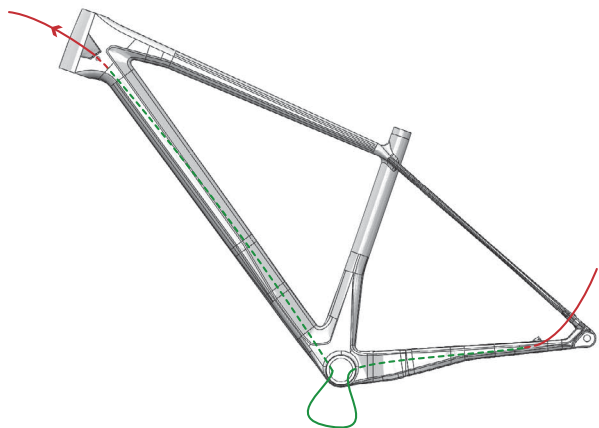
SERVIS

1. INSTALACE VEDENÍ ZADNÍHO MĚNIČE

1. Vsuňte hadici / bowden vstupem **A** v pravé řetězové vzpěře a vyvedte otvorem ve středové mufně.
2. Na volný konec hadice / bowdenů navlékněte pěnový návlek **Jagwire SFA07A5M** požadované délky.



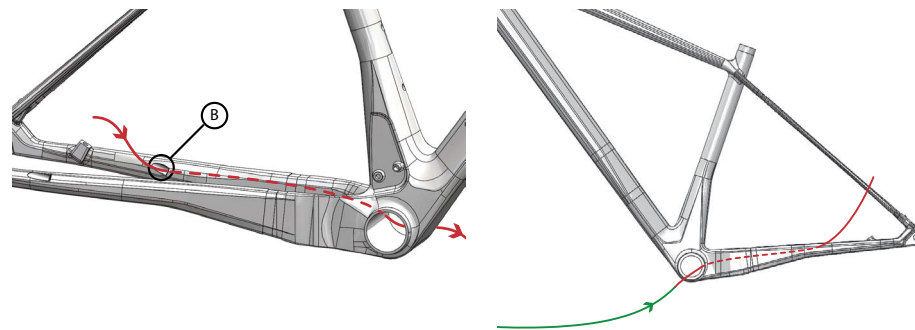
3. Volný konec hadice / bowdenů vsuňte středovou mufnou do spodní rámové trubky a vyvedte levým vstupem u hlavové trubky.



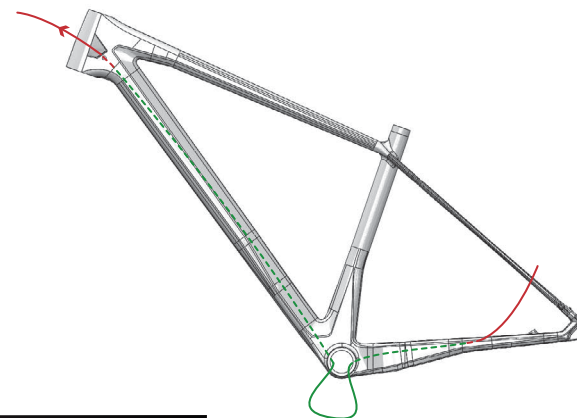
SUPERIOR

2. INSTALACE VEDENÍ ZADNÍ BRZDY

1. Vsuňte hadici / bowden vstupem **B** v levé řetězové vzpěře a vyvedte ve středové mufně.
2. Na volný konec hadice / bowdenů navlékněte pěnový návlek **Jagwire SFA07A5M** požadované délky.



3. Volný konec hadice / bowdenů vsuňte středovou mufnou do spodní rámové trubky a vyvedte levým vstupem u hlavové trubky.

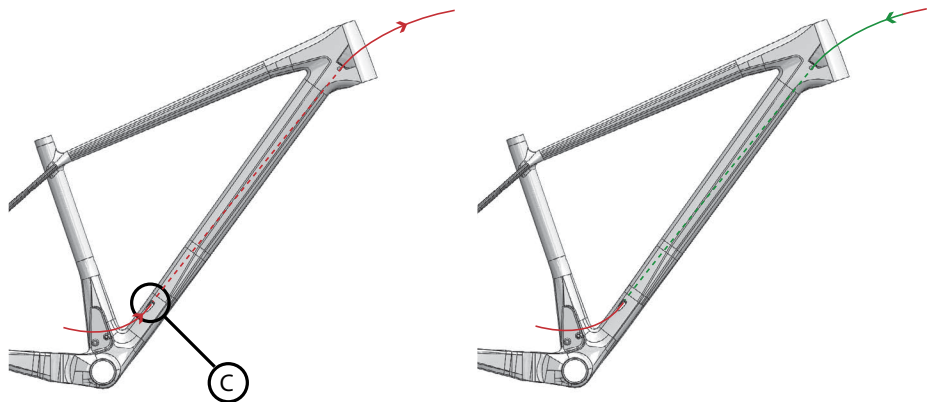


SMART TIPS

Pro snazší instalaci vnitřního vedení doporučujeme použít sadu ParkTool IR-1.

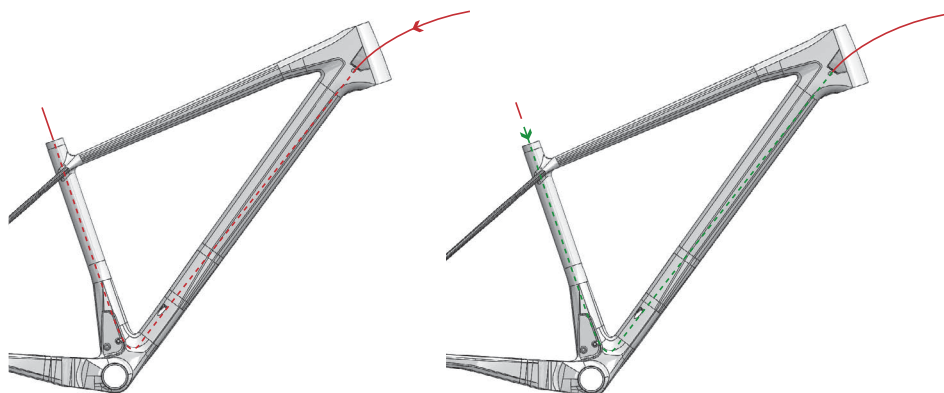
3. INSTALACE VEDENÍ PŘEDNÍHO MĚNIČE

1. Vsuňte hadici/bowden vstupem **C** a vyvedte otvorem u hlavové trubky.
2. Na volný konec hadice / bowdenů navlékněte pěnový návlek **Jagwire SFA07A5M** požadované délky.



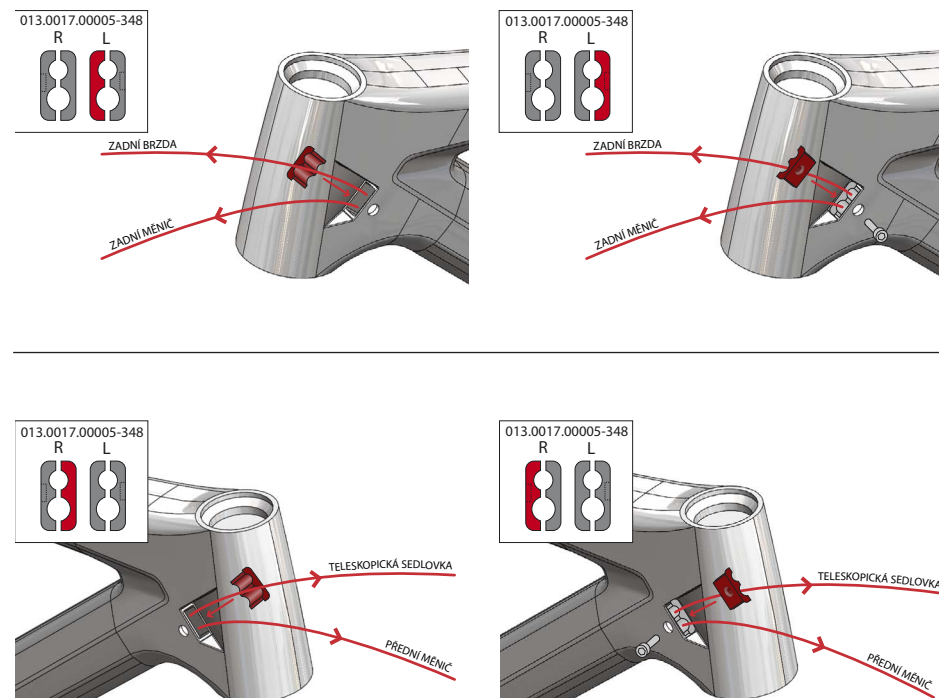
4. INSTALACE VEDENÍ TELESKOPICKÉ SEDLOVKY

1. Vsuňte hadici / bowden pravým vstupem u hlavové trubky a vyvedte sedlovou trubkou.
2. Na volný konec hadice / bowdenů navlékněte pěnový návlek **Jagwire SFA07A5M** požadované délky.



5. OSAZENÍ VSTUPŮ U HLAVOVÉ TRUBKY

Po nainstalování všech hadic / bowdenů osadte vstupy u hlavové trubky kabelovými průchodkami podle obrázků.

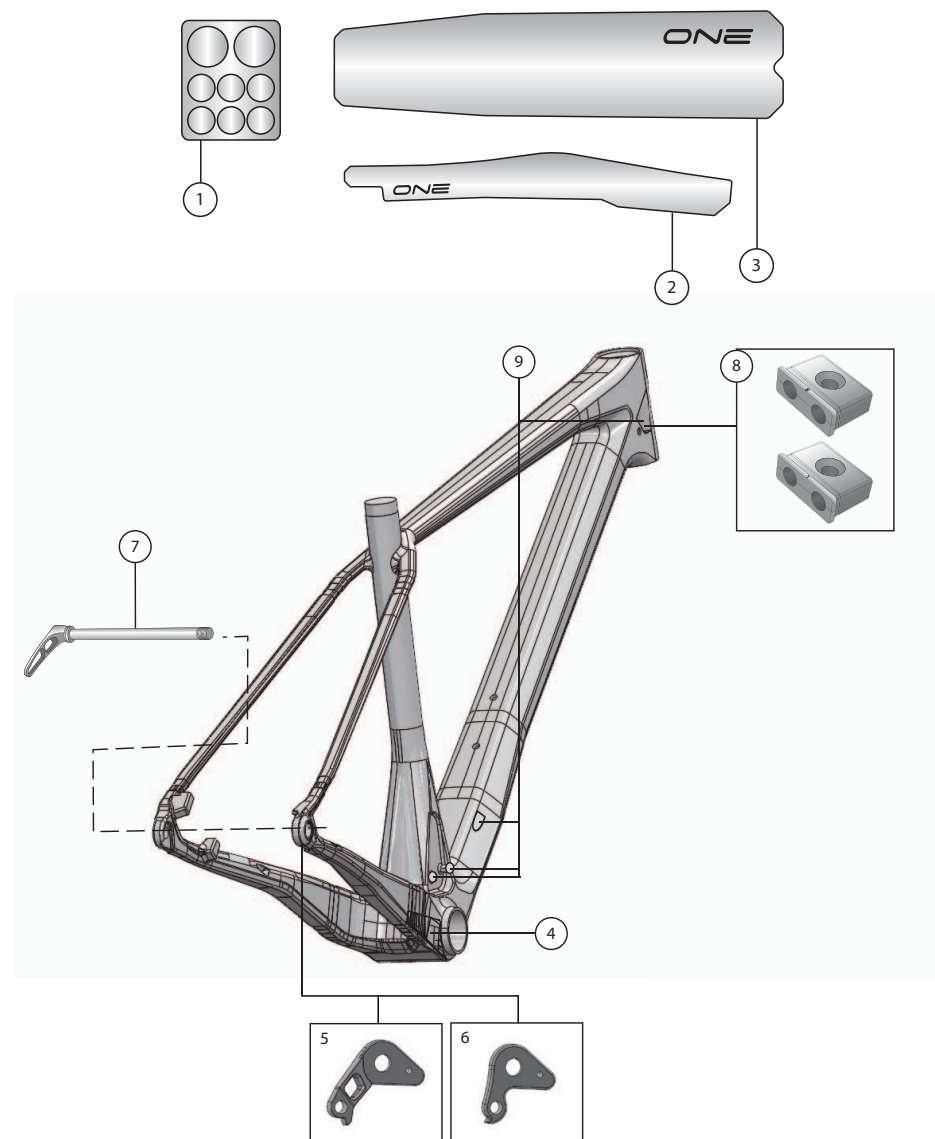


ORIGINÁLNÍ PŘÍSLUŠENSTVÍ

Č.	BFI obj. kód	Popis
1	087.7000.00009-196	Sada ochranných samolepek
2	087.8000.00014-196	Ochranná samolepka řetězové vzpěry
3	087.7000.00008-196	Ochranná samolepka spodní rámové trubky
4	087.8000.00015-348	Ochranný plech řetězové vzpěry
5	013.0002.00089-177	Hák zadního měniče Shimano Direct Mount
6	013.0002.00097-348	Hák zadního měniče Shimano/SRAM
7	059.0008.00003-290	Pevná osa DT Swiss RWS 12×142 mm
8	013.0017.00005-348	Kabelové průchodky
9	598.1304.00001	Sada záslepek

KOMPATIBILITA

Velikost brzdového kotouče	Přední	160-180 mm	
	Zadní	140-160 mm	
Maximální šíře pláště	29x2.35" (Schwalbe Nobby Nic)		
Převodník	1×	Maximální počet zubů	36
	2×	Maximální počet zubů	38
Kliky	Q factor	min. 158 mm	
Hlavové složení	FSA NO.42/48 ACB		
Sředové složení	Pressfit Shimano standard 41x92 mm		
Podsedlová objímka	31.8 mm (minimální výška objímky 10 mm)		
Sedlovka	27.2 mm (minimální zasunutí 100 mm)		
Přední měnič	Side swing E-Type		
Zdvih vidlice	100 mm		



SMART TIPS

Pro zlepšení jízdních vlastností, komfortu a prevenci defektů doporučujeme instalaci bezdušového systému

