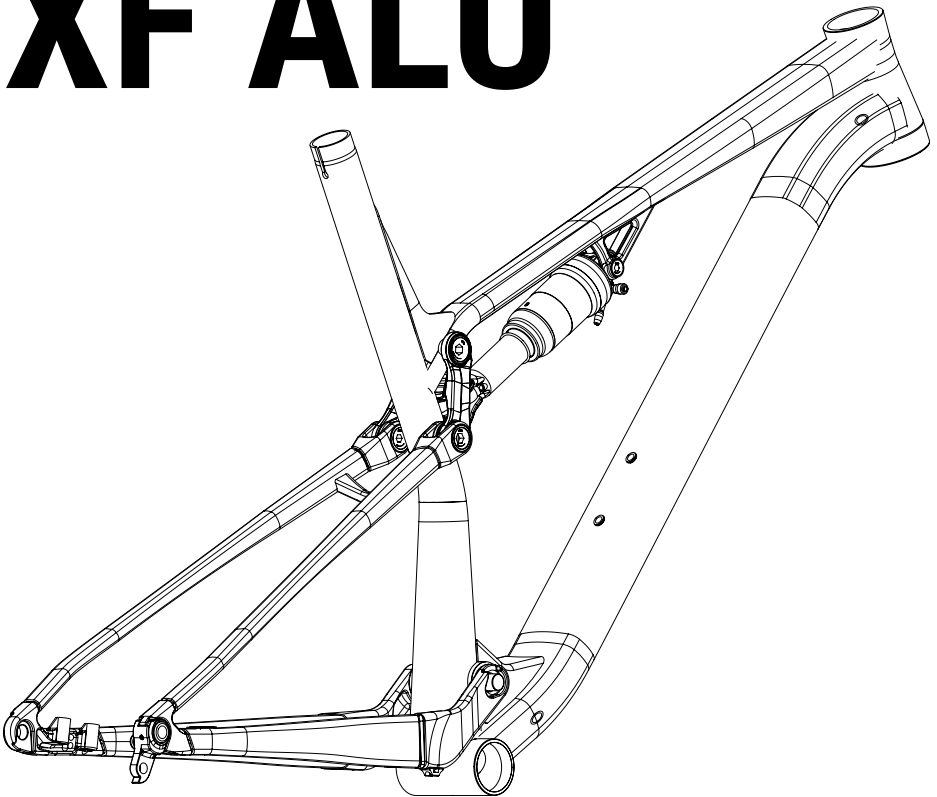


# SERVISNÍ MANUÁL SUPERIOR XF ALU



# SERVISNÍ MANUÁL SUPERIOR

Superior Vám gratuluje ke koupi Vašeho nového jízdního kola. V naší společnosti klademe při volbě materiálů a jejich zpracování důraz na nejvyšší kvalitu, životnost a funkčnost.

Abyste si mohli na Vašem kvalitním výrobku Superior užívat neomezený požitek a mnoho let se těšit z radosti z jízdy, je třeba dodržovat určitá pravidla, která jsou vymezena a specifikována v Návodu k obsluze. Ten jste obdrželi k Vašemu kolu.

Superior dodává vysoce kvalitní jízdní kola výhradně do specializovaných obchodů. Tyto výrobky jsou již částečně sestaveny.

Jízdní kolo smí do konečného stavu způsobilého k jízdě uvést výhradně autorizovaný prodejce Superior. To se týká především základního seřízení odpružených komponentů, předního a zadního měniče a brzdových systémů. Tím je zaručena maximální bezpečnost při užívání výrobku.



## VAROVÁNÍ

### VAROVÁNÍ SOUVISEJÍCÍ S MECHANICKÝMI PRACEMI

*K sestavení a prvnímu seřízení jízdního kola jsou nutné odborné dovednosti a speciální nářadí. Tyto úkony by měli provádět pouze pracovníci autorizovaného servisu. Jízda na kole, u kterého nebyly mechanické práce provedeny správně, může být nebezpečná. I zdánlivě banální nedostatek, jako je například nedotažený šroub, může časem zapříčinit zlomení dílu a následnou ztrátu kontroly jezdce nad bicyklem a nehodu. Proto doporučujeme opravy a údržbu jízdního kola vždy svěřit autorizovanému servisu. Vaše bezpečnost závisí na správné údržbě jízdního kola. Pracovníci autorizovaného servisu mají speciální kvalifikaci a znalosti.*



## VAROVÁNÍ

*Jakékoli úpravy mohou vést k tomu, že rám, vidlice nebo jiné díly přestanou být bezpečné. Použití neschváleného komponentu nebo nesprávná montáž dílů mohou způsobit nadměrné mechanické namáhání jízdního kola nebo jeho dílů. Úpravy rámu, vidlice či jiných komponentů mohou zhoršit ovládání jízdního kola a způsobit pád. Neobrušujte, neprovrtávejte ani nepilujte žádné díly, neodstraňujte záložní zajišťovací prvky, neinstalujte nekompatibilní vidlice ani neprovádějte jiné úpravy. Než ke svému jízdnímu kolu přidáte jakékoli příslušenství nebo na něm vyměníte jakýkoli díl, poradte se s autorizovaným servisem, abyste získali jistotu ohledně jeho kompatibility a bezpečnosti.*

# KATEGORIE KOLA

Horské kolo je vybaveno zadním odpružením s krátkým zdvihem, je konstruováno pro „standardní“, „závodní“, „cross-country“ nebo „singletrack-trail“ jízdu za předpokladů dodržení provozních podmínek typu 3:

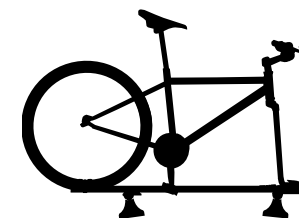
Provozní podmínky typu 3

Jízda po pěšinách, přejezd malých překážek a středně náročných technických pasáží a také úseků, kde se pláště krátkodobě nenacházejí na zemi; skoky a dropy menší než 61 cm (24")



# PREVENCE POŠKOZENÍ

- Vyhněte se kontaktu s tvrdými, ostrými nebo špičatými předměty. Kolo neopírejte horní rámovou trubkou o sloup či roh budovy.
- Při uchycení kola v montážním stojanu za sedlovku se vyhněte vysokým bočním zatížením, především při výměně středového složení a klik. Při vysokém zatížení může dojít k poškození sedlovky či rámu.
- Při přepravě kola automobilem, použijte autosocič pro uchycení kola za sedlovku nebo osu předního kola. Neupínejte kolo za rám.
- Rámy nejsou vhodné pro použití na rotopedu s uchycením za zadní stavbu. Kolo se nemůže pohybovat a vzniká tak nadměrné zatížení na koncovky rámu. Může dojít k poškození rámu.
- Rám není vhodný pro montáž jakýchkoliv dětských sedaček či nosičů.
- Pokud kolo převážíte v krabici, ujistěte se, že je dobře chráněno například měkkým pěnovým obalem. Ujistěte se, že žádné cizí předměty nebo jejich nadměrný tlak nemohou prorazit nebo poškodit rám. Vezměte, prosím, na vědomí, že záruka se nevztahuje na poškození vzniklé při přepravě.
- Rám ani karbonové komponenty se nikdy nesmí dostat do styku s vysokými teplotami, jaké jsou nutné například při práškovém nástřiku nebo při vypalování laku. Taková teplota by mohla rám či komponent poškodit. Vyhněte se také uchovávání kola v autě, pokud je vystaveno silnému slunečnímu záření. Stejně tak své kolo neskladujte v blízkosti zdroje tepla.



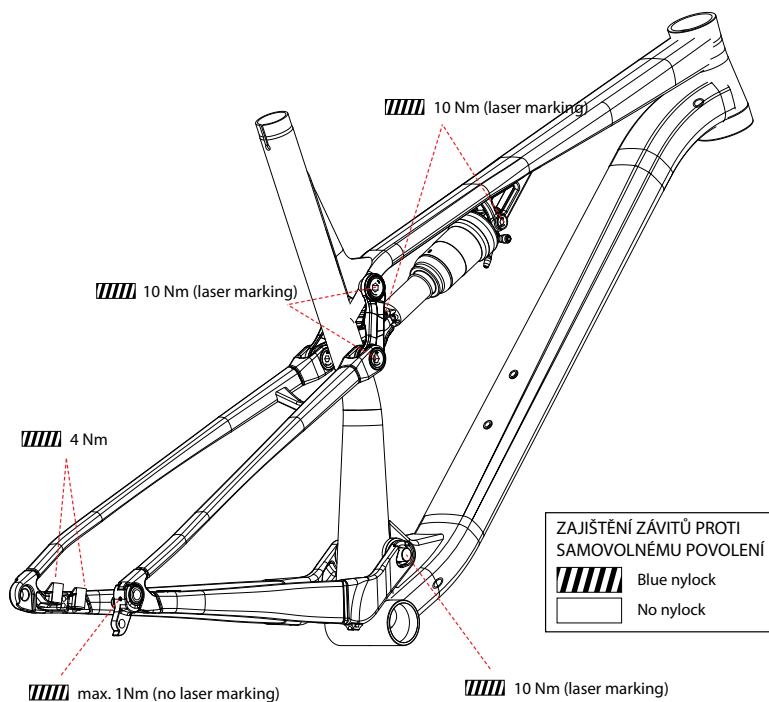
# SERVISNÍ INTERVALY

- Velký servis u autorizovaného prodejce minimálně 1× ročně nebo po 200 hodinách jízdy.
- Kontrola dotažení pohyblivých částí před každou jízdou. Důsledně dodržujte předepsané utahovací momenty jednotlivých spojů (viz. schéma níže).
- Mazání ložisek a čepů minimálně 1× za ½ roku.
- Přesnou podobu servisního plánu a plánu údržby svého kola konzultujte s Vaším prodejcem, který jej navrhne v závislosti na modelu Vašeho kola a způsobu jeho používání. Výše uvedené intervaly jsou doporučené maximální intervaly pravidelné údržby kola, tj. nelze je v žádném případě prodloužit. V případech intenzivnějšího užívání kola nebo na základě instrukcí prodejce doporučujeme jejich zkrácení a rozšíření rozsahu prováděných úkonů. Např. v případech, kdy je kolo provozováno ve zhoršených klimatických podmínkách, těžkém terénu nebo kdy je kolo vybaveno specifickými komponenty pro které výrobce určil jiný interval a rozsah pravidelné údržby (přesné instrukce k servisu specifických komponent poskytnete váš prodejce).



## VAROVÁNÍ

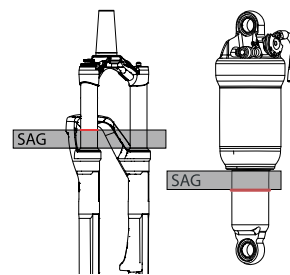
Nedodržování servisních intervalů a předepsaných utahovacích momentů může mít za následek ztrátu záruky.



# NASTAVENÍ VIDLICE A TLUMIČE

## NASTAVENÍ TVRDOСТИ VIDLICE A TLUMIČE (SAG)

- Vidlice a tlumič musí být při jakémkoliv nastavování vždy odemknuty.
- Posuňte gumový indikační kroužek umístěný na vnitřní noze vidlice a pístnici tlumiče k prachovému těsnění.
- Posadte se na kolo celou svou váhou a poté z něj opatrně slezte, aniž byste je rozhoupali.
- Zkontrolujte pozici kroužku a ujistěte se, že je vidlice a tlumič nastaven podle hodnot v tabulce (viz. níže), popřípadě upravte tlak ve vidlici podle potřeby.



V závislosti na stylu jízdy a způsobu použití by sag měl být v rozmezí 15-25 % zdvihu

SAG	Vidlice		Tlumič	
	%	mm	%	mm
Zdvih 100	15 - 20 %	15-20 mm	15 - 25 %	6 - 9 mm
Zdvih 140	15 - 20 %	21-28 mm	15 - 25 %	7 - 12 mm

## NASTAVENÍ ODSKOKU VIDLICE A TLUMIČE

- Odskok je označení pro rychlost, jakou se vidlice nebo tlumič po absorpci nárazu vrací do původní polohy. Ovládání nastavení odskoku se obvykle nachází na těle tlumiče či na spodní straně nohy vidlice.
- Za jízdy v sedle sjeďte z hrany o výšce 10 -15 cm.
- Zhoupne-li se tlumič 1-2krát, je správně nastaven.
- Zhoupne-li se tlumič více jak 3krát, je nastaven příliš rychlý odskok.
- Nezhoupne-li se, je nastaven pomalý odskok.

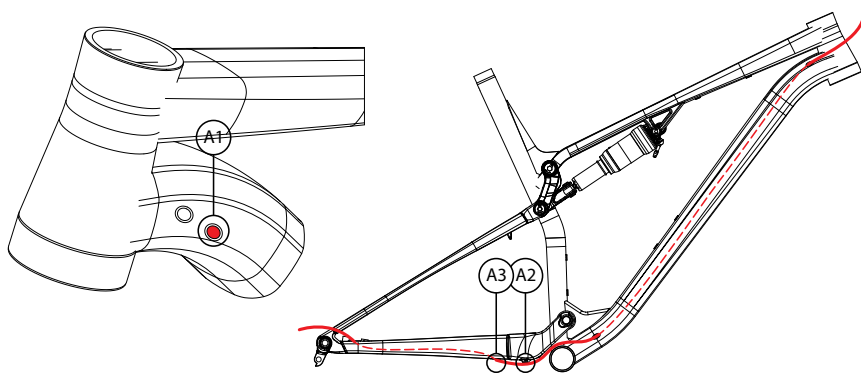
# SERVIS

## VÝMĚNA BOWDENŮ A HADIC

Uvnitř profilů konstrukce rámu kola jsou vytvořena pomocí vodicích tunelů vedení. Vedení umožňují snadnou a rychlou výměnu bowdenů a hadic v jejich v plné délce, bez nutnosti přerušení.

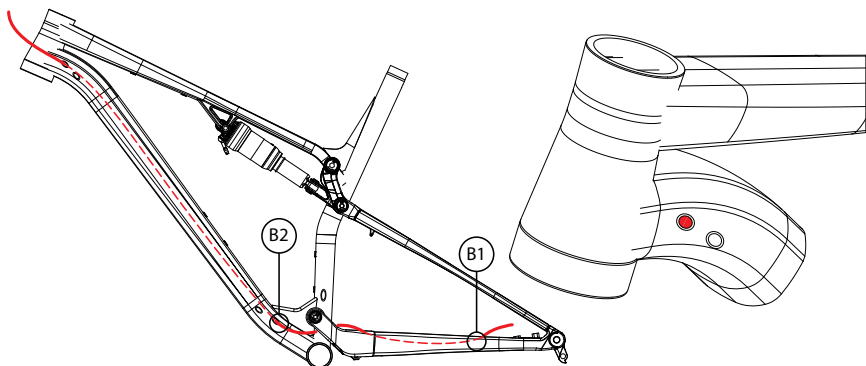
### 1 VÝMĚNA BOWDENU ZADNÍHO MĚNIČE

- 1.1 Vysuňte starý bowden z vedení v rámu.
- 1.2 Vsuňte nový bowden do rámu otvorem **A1**.
- 1.3 Vsuňte bowden otvorem **A2** do zadní stavby.
- 1.4 Připevněte bowden k úchytu **A3** pomocí stahovacího pásku.



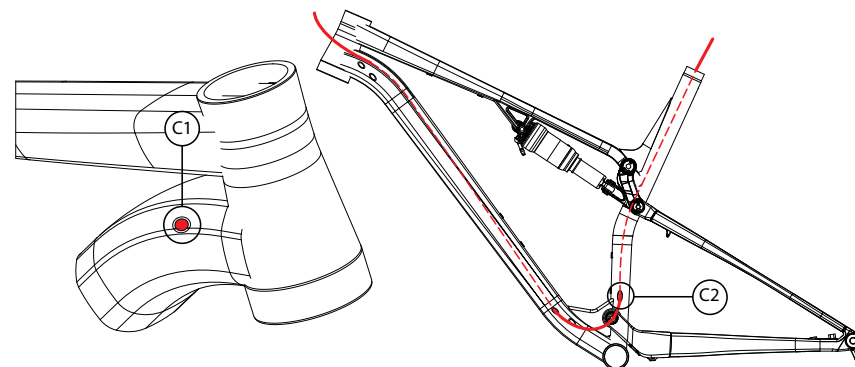
### 2 VÝMĚNA HYDRAULICKÉ HADICE ZADNÍ BRZDY

- 2.1 Vysuňte starou hadici z vedení v rámu.
- 2.2 Vsuňte novou hadici do zadní stavby otvorem **B1**.
- 2.3 Proveďte hadici z vnitřní strany pod hlavním čepem a vsuňte otvorem **B2** do rámu.

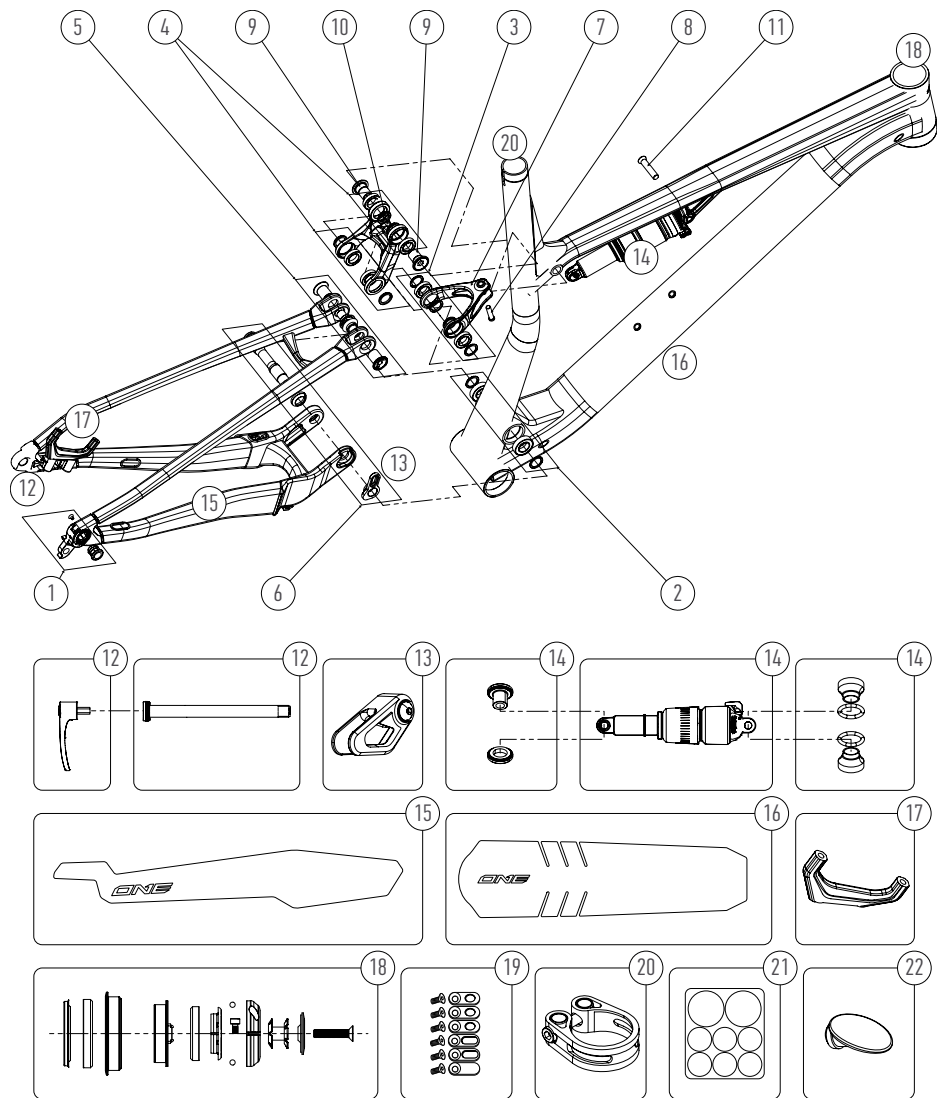


### 3 VÝMĚNA BOWDENU TELESKOPICKÉ SEDLOVKY

- 3.1 Vysuňte starý bowden z vedení v rámu.
- 3.2 Vsuňte nový bowden do rámu otvorem **C1**.
- 3.3 Vsuňte bowden otvorem **C2** do sedlové trubky.



KOMPATIBILITA			
Brzdový kotouč	Přední	Ø 160 -180 mm	
	Zadní	Ø 140 -180 mm	
Plášť	max. 29 x 2.35"		
Převodník	1x	max. počet zubů 38	
Kliky	Q factor min. 168 mm		
Hlavové složení	BC 1-1/8" *1.5" FSA NO.57/ACB; Orbit ZS		
Středové složení	Pressfit BB 92 mm		
Objímka sedlovky	Ø 34.9 mm min. výška objímky 10 mm		
Sedlovka	Ø 30.9 mm	min. zasunutí / velikost rámu	100 mm / 15.5"-21.0"
		max. zasunutí / velikost rámu	140 mm / 15,5" 175 mm / 17,5" 225 mm / 19.0" 270 mm / 21.0"
Odpružená vidlice	zdvih 100 -140 mm		
Tlumič	zdvih 100 mm	190 x 45 mm	
	zdvih 130 mm	190 x 50 mm	



### ORIGINÁLNÍ PŘÍSLUŠENSTVÍ

Č.	POLOŽKA	BFI OBJ. KÓD
1	HÁK ZADNÍHO MĚNIČE	598.1303.00010
2	SADA LOŽISEK	598.1303.00011
3	SADA LOŽISEK	598.1303.00015
4	SADA LOŽISEK	598.1303.00017
5	OSY SEDLOVÝCH VZPĚR	598.1303.00014
6	HLAVNÍ ČEP	598.1303.00013
7	LINK	013.0003.00104-372
8	ŠROUB TLUMIČE	013.0003.00102-372
9	OSA VAHADLA	013.0003.00107-372
10	VAHADLO	013.0003.00103-372
11	ŠROUB TLUMIČE	013.0003.00101-372
12	OSA E-THRU	598.1303.00019
13	VODÍTKO ŘETĚZU	067.0012.00001-196
14	TLUMIČ PŘÍSLUŠENSTVÍ TLUMIČE	006.0000.00233-290 598.1303.00018
15	OCHRANA ŘETEZOVÉ STAVBY	087.8001.00003-196
16	OCHRANA DOLNÍ RÁMOVÉ TRUBKY - TRANSPARENTNÍ OCHRANA DOLNÍ RÁMOVÉ TRUBKY - TRAIL	087.4000.00006-196 087.4000.00005-196
17	ADAPTÉR BRZDY 160MM ADAPTÉR BRZDY 180MM	073.0013.00033-372 073.0013.00034-372
18	HLAVOVÉ SLOŽENÍ	009.1205.00002-389
19	SADA PRO VNITŘÍ VEDENÍ ŘAZENÍ A BRZD	013.0003.00129-372
20	PODSEDLOVÁ OBJÍMKA	011.0302.00096-196
21	OCHRANY RÁMU	087.7000.00009-196
22	UCPÁVKA (1 KS)	013.0004.00026-196



### SMART TIPS

Pro zlepšení jízdních vlastností, komfortu a prevenci defektů doporučujeme instalaci bezdušového systému.

# #BEFASTER

Superior je registrovaná obchodní značka společnosti  
BIKE FUN International

---

Areál Tatry 1445/2  
742 21 Kopřivnice

---

[www.superiorbikes.eu](http://www.superiorbikes.eu)